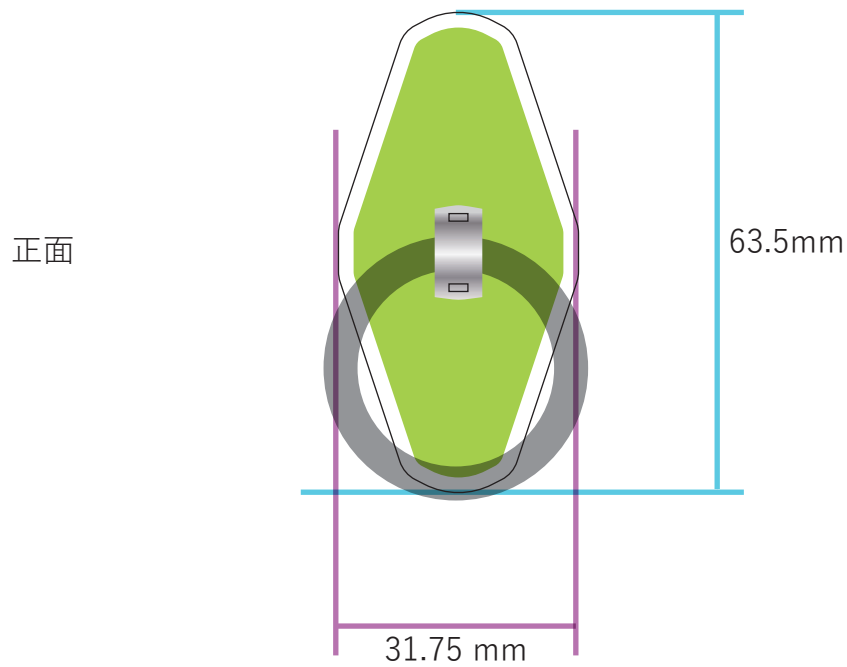


## スマホリングテンプレート

PA-22212 ベース W31.75mm×H63.5 mm×D3mm

PA-22213 リング W35mm×H35 mm×D5mm

 印刷可能領域



研磨により、角の丸みが生じる為、印刷領域はカラー部分になります。  
±0.5mm 程度の公差が生じる場合があります。

Miyuki Acryl

<https://www.miyukiacryl.tokyo/>